

## GWEST

### Mikroçelësa fundorë të serisë SS



KODI	SS0500A
ÇMIMI	
PERMASAT	20x10mm
FUQIA	3A-250VAC



KODI	SS0503A
ÇMIMI	
PERMASAT	20x10mm
FUQIA	3A-250VAC



KODI	SS0505A
ÇMIMI	
PERMASAT	20x10mm
FUQIA	3A-250VAC

## GWEST

### Miniçelësa fundorë të serisë GMS



KODI	GMS100
ÇMIMI	
PERMASAT	27.5x15.8mm
FUQIA	10A-250VAC



KODI	GMS101
ÇMIMI	
PERMASAT	27.5x15.8mm
FUQIA	10A-250VAC



KODI	GMS102
ÇMIMI	
PERMASAT	27.5x15.8mm
FUQIA	10A-250VAC



KODI	GMS103
ÇMIMI	
PERMASAT	27.5x15.8mm
FUQIA	10A-250VAC



KODI	GMS104
ÇMIMI	
PERMASAT	27.5x15.8mm
FUQIA	10A-250VAC



KODI	GMS105
ÇMIMI	
PERMASAT	27.5x15.8mm
FUQIA	10A-250VAC



KODI	MK1MIP3
ÇMIMI	
PERMASAT	27.5x15.8mm
FUQIA	10A-250VAC



KODI	GMS106
ÇMIMI	
PERMASAT	27.5x15.8mm
FUQIA	10A-250VAC



KODI	MK1PUM9
ÇMIMI	
PERMASAT	27.5x15.8mm
FUQIA	6A (250V AC)



KODI AZ15GB  
ÇMIMI



KODI AZ15GDB  
ÇMIMI



KODI AZ15GSB  
ÇMIMI



KODI AZ15GW21B  
ÇMIMI



KODI AZ15HW24B  
ÇMIMI



KODI AZ15GWB  
ÇMIMI



KODI AZ15GW2B  
ÇMIMI



KODI AZ15GW22B  
ÇMIMI



KODI AZ15GW2277B  
ÇMIMI



KODI AZ15GQB  
ÇMIMI



KODI AZ15GQ22B  
ÇMIMI



KODI AZ15GQ21B  
ÇMIMI

## GWEST

Çelësa fundorë 65x30mm (6A-250VAC)



Kodi GLS103  
Çmim



Kodi GLS103R  
Çmim



Kodi GLS111  
Çmim



Kodi GLS127  
Çmim



Kodi GLS161  
Çmim



Kodi GLS171  
Çmim



Kodi GLS101  
Çmim



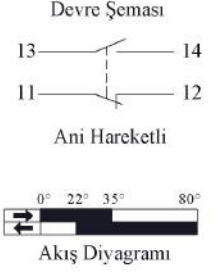
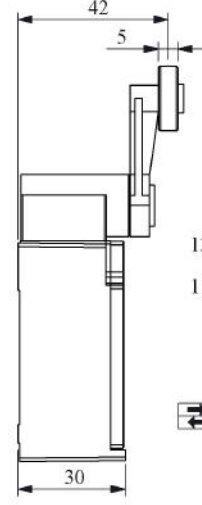
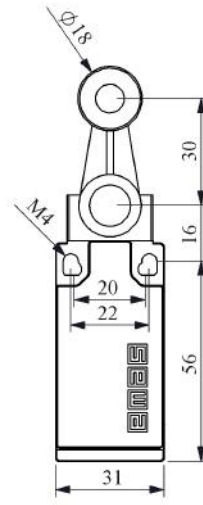
Kodi GLS121  
Çmim



Kodi GLS131  
Çmim



Kodi GLS191  
Çmim



Kodi L51K23HUM11  
Çmim

Kodi L5K23BEM621  
Çmim



Kodi L5K23LUM321  
Çmim

Kodi L5K23LUM322  
Çmim

Kodi L5K23LUM323  
Çmim

Kodi L5K23LUM324  
Çmim

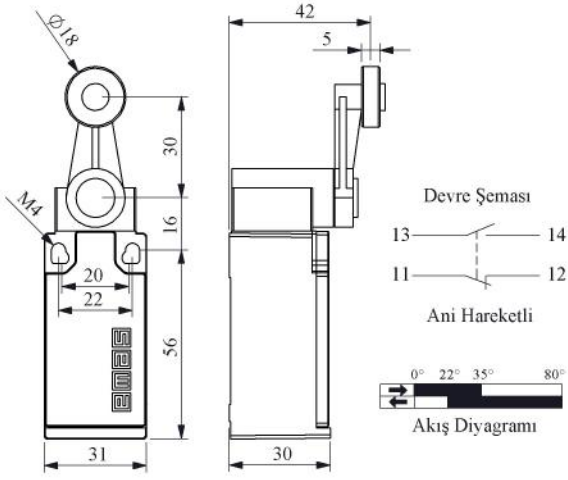


Kodi L5K13CPDE  
Çmim

Kodi L5K23LEM411  
Çmim

Kodi L5K23LEM511  
Çmim

Kodi L5K23LEM622  
Çmim



Kodi L5K13MIP311R  
Çmim



Kodi L5K13MIP411R  
Çmim



Kodi L5K13REM121  
Çmim



Kodi L5K13ROP101  
Çmim



Kodi L5K13MEP124  
Çmim



Kodi L5K13MEP122R  
Çmim



Kodi L5K13MIM211  
Çmim



Kodi L5K13MEL121  
Çmim



Kodi L5K13MEL123A  
Çmim



Kodi L5K13MEL123R  
Çmim



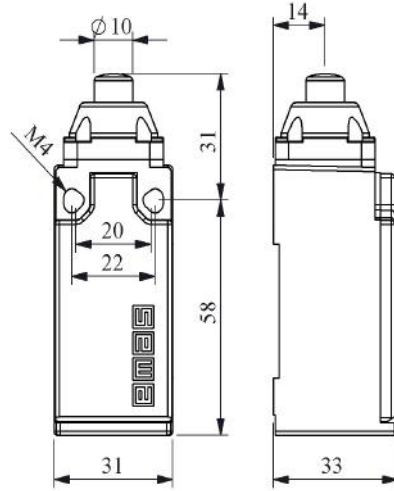
Kodi L51K13MUM331

Çmim



Kodi L51K13PUM211

Çmim



Kodi L51K13MIM311

Çmim



Kodi L51K13MIM411

Çmim



Kodi L51K13REM121

Çmim



Kodi L51K13SOM101

Çmim



Kodi L51K13MEM121

Çmim



Kodi L51K13MEM122

Çmim



Kodi L51K13MEM123

Çmim



Kodi L51K13MEM124

Çmim



Kodi L52K13SOP101  
Çmim



Kodi L52K13SOM101  
Çmim



Kodi L52K13MUM331  
Çmim



Kodi L52K13PUM211  
Çmim



Kodi L52K13MIM311  
Çmim



Kodi L52K13MIM411  
Çmim



Kodi L52K13MEM121  
Çmim



Kodi L52K13MEM122  
Çmim



Kodi L52K13MEM123  
Çmim



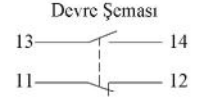
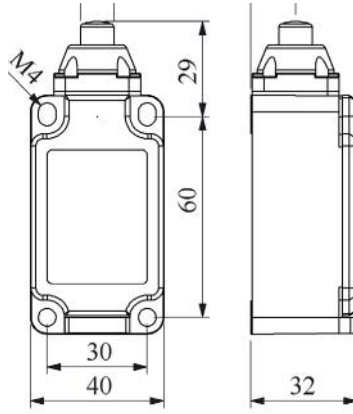
Kodi L52K13MEM124  
Çmim



Kodi L52K13REF121  
Çmim



Kodi L52K13REM121  
Çmim



Ani Hareketli



Akış Diyagramı



Kodi L52K13SOM103  
Çmim



Kodi L52K13MEP125  
Çmim



Kodi L52K13MIM211  
Çmim



Kodi L52K13ROP101  
Çmim



Kodi L52K13MEL121  
Çmim



Kodi L52K13MEL122  
Çmim

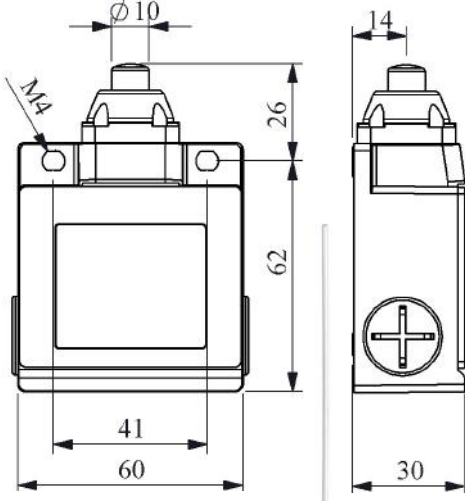


Kodi L52K13MEL123  
Çmim



Kodi L52K13MEL123A  
Çmim





Kodi L53K13MUM331  
Çmim



Kodi L53K13PUM211  
Çmim



Kodi L53K13SOP101  
Çmim



Kodi L53K13SOM101  
Çmim



Kodi L53K13MIM311  
Çmim



Kodi L53K13MIM411  
Çmim



Kodi L53K13MEM121  
Çmim



Kodi L53K13MEM122  
Çmim



Kodi L53K13MEM123  
Çmim



Kodi L53K13MEM124  
Çmim

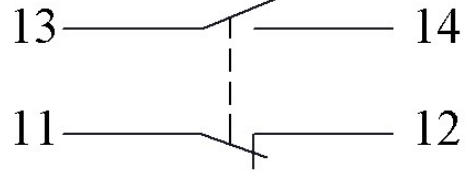
Çelësa fundorë Seria L53/ 67x60mm (3A-250VAC)



Kodi L53K23HUM112  
Çmim



Kodi L53K13REM121  
Çmim



Kodi L53K13MEP125  
Çmim



Kodi L53K13MIM211  
Çmim



Kodi L53K13ROP101  
Çmim



Kodi L53K13SOM103  
Çmim



Kodi L53K13MEL121  
Çmim



Kodi L53K13MEL122  
Çmim



Kodi L53K13MEL123  
Çmim



Kodi L53K13MEL123A  
Çmim



Kodi L61K13PUM21  
Çmim



Kodi L61K13MUM331  
Çmim



Kodi L61K13MIM311  
Çmim



Kodi L61K13MEM121  
Çmim



Kodi L61K13MEP121  
Çmim



Kodi L61K13MIP311  
Çmim



Kodi MN3PUM9  
Çmim



Kodi MN3KIM1  
Çmim



Kodi MN3KIM2  
Çmim



Kodi MN3MUM3  
Çmim



Kodi MN3MIM1  
Çmim



Kodi MN3MIM2  
Çmim

**Kontakte për çelësa fundorë te serive I5,I51,I52,I53,I54**



LK20K12



LK20K13



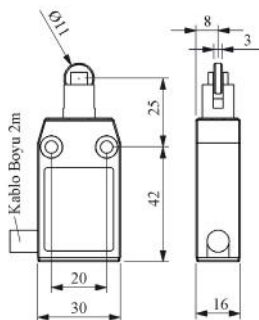
LK20K25



LK20K27

Kodi	Veprimi	Kontakti	Seria Çelësit	Çmimi
LK20K12	I shpejte	2NC	L5,L51,K52,L53,L54	
LK20K13	I shpejte	1NO+NC	L5,L51,K52,L53,L54	
LK20K25	I ngadalte	2NC+1NO	L5,L51,K52,L53,L54	
LK20K27	I ngadalte	2NO+1NC	L5,L51,K52,L53,L54	
LK20K22	I ngadalte	2NC	L5,L51,K52,L53,L54	
LK20K23	I ngadalte	1NO+NC	L5,L51,K52,L53,L54	

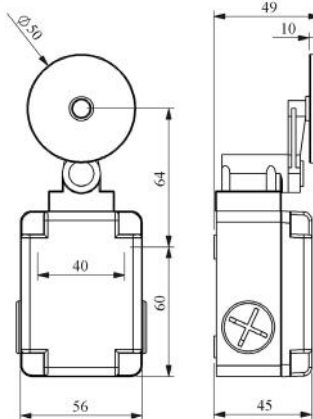
**Seri të tjera çelësash fundorë**



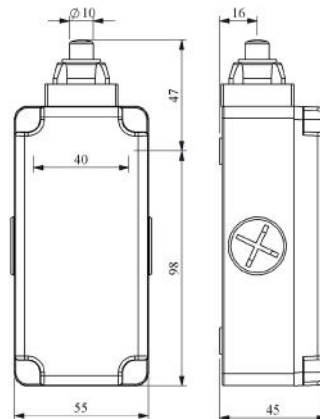
Seria L66



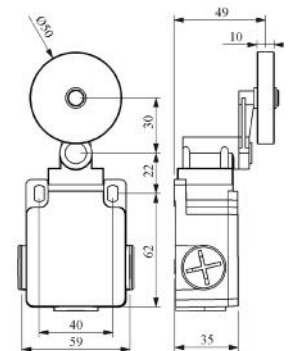
SK5P  
3A-250V AC  
2880L



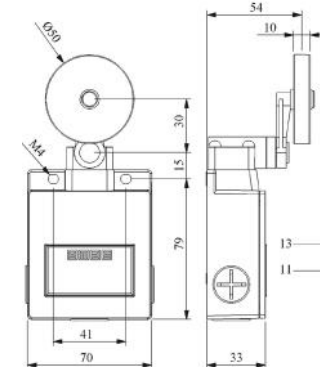
Seria L1



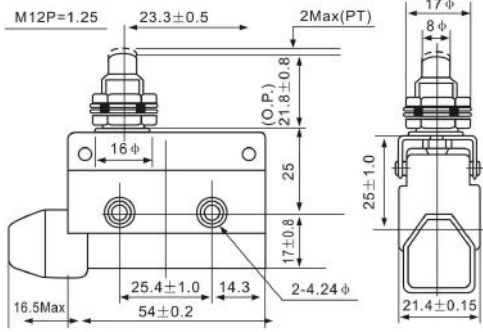
Seria L4



Seria L2



Seria L54



Kodi AZ-7100  
Çmim



Kodi AZ-7110  
Çmim



Kodi AZ-7120  
Çmim



Kodi AZ-7121  
Çmim



Kodi AZ-7124  
Çmim



Kodi AZ-7140  
Çmim



Kodi AZ-7141  
Çmim



Kodi AZ-7144  
Çmim



Kodi AZ-7310  
Çmim



Kodi AZ-7311  
Çmim



Kodi AZ-7312  
Çmim

Sensorë induktive 10-30VDC me cilindër ø12mm



SIM12FM1NC2

SIM12FM1PSX

SIM12NM1NC2

SIM12NM1PC2



10-30VDC ø12mm	Monitimi	Frekuenca	Lidhja	Output	Kodi	Çmimi	
Distanca e ndjeshmërisë	2mm	i brendshëm	800Hz	Kabëll (2m)	NPN-NO	SIM12FM1NC2	
				Bashkues M12	NPN-NO	SIM12FM1NSX	
				Kabëll (2m)	NPN-NC	SIM12FM1OC2	
				Bashkues M12	NPN-NC	SIM12FM1OSX	
				Kabëll (2m)	NPN-NO	SIM12FM1PC2	
				Bashkues M12	NPN-NO	SIM12FM1PSX	
				Kabëll (2m)	NPN-NC	SIM12FM1RC2	
				Bashkues M12	NPN-NC	SIM12FM1RSX	
	4mm	i jashtëm	400Hz	Kabëll (2m)	NPN-NO	SIM12NM1NC2	
				Bashkues M12	NPN-NO	SIM12NM1NSX	
				Kabëll (2m)	NPN-NC	SIM12NM1OC2	
				Bashkues M12	NPN-NC	SIM12NM1OSX	
				Kabëll (2m)	NPN-NO	SIM12NM1PC2	
				Bashkues M12	NPN-NO	SIM12NM1PSX	
				Kabëll (2m)	NPN-NC	SIM12NM1RC2	
				Bashkues M12	NPN-NC	SIM12NM1RSX	

Sensorë induktive 10-30VDC me cilindër ø18mm



SIM18FM1NC2

SIM12FM1PC2

SIM12NM1NC2

SIM12NM1PC2



10-30VDC ø18mm	Monitimi	Frekuenca	Lidhja	Output	Kodi	Çmimi	
Distanca e ndjeshmërisë	5mm	i brendshëm	800Hz		NPN-NO	SIM18FM1NC2	
					NPN-NC	SIM18FM1OC2	
					NPN-NO	SIM18FM1PC2	
					NPN-NC	SIM18FM1RC2	
					NPN-NO	SIM18NM1NC2	
	8mm	i jashtëm	400Hz	Kabëll (2m)		NPN-NC	SIM18NM1OC2
						NPN-NO	SIM18NM1PC2
						NPN-NC	SIM18NM1RC2
						NPN-NO	SIM18NM1PSX
						NPN-NC	SIM18NM1RSX

Sensorë induktive 10-30VDC me cilindër ø30mm



SIM30FM1NC2

SIM30FM1NSX

SIM30NM1NC2

SIM30NM1PC2



10-30VDC ø30mm	Monitimi	Frekuenca	Lidhja	Output	Kodi	Çmimi				
Distanca e ndjeshmërisë	10mm	i brendshëm	400Hz	Kabëll (2m)	NPN-NO	SIM30FM1NC2				
				Bashkues M12	NPN-NO	SIM30FM1NSX				
				Kabëll (2m)	NPN-NC	SIM30FM1OC2				
				Bashkues M12	NPN-NC	SIM30FM1OSX				
				Kabëll (2m)	NPN-NO	SIM30FM1PC2				
				Bashkues M12	NPN-NO	SIM30FM1PSX				
				Kabëll (2m)	NPN-NC	SIM30FM1RC2				
				Bashkues M12	NPN-NC	SIM30FM1RSX				
				15mm	i jashtëm	200Hz	Kabëll (2m)		NPN-NO	SIM30NM1NC2
									NPN-NO	SIM30NM1NSX
		NPN-NC	SIM30NM1OC2							
		NPN-NC	SIM30NM1OSX							
		NPN-NO	SIM30NM1PC2							
		NPN-NO	SIM30NM1PSX							
		NPN-NC	SIM30NM1RC2							
		NPN-NC	SIM30NM1RSX							

**emas**

## Sensorë kapacitivë



SCM18NP1NC2



SCM30NP1NC2



SCM30NP1NSX



SCM30NM1RSX

	Lloji	Montimi	Frekuenca	Lidhja	Output	Kodi	Çmimi
Distancë	2-10mm	Cilindër ø18mm	I jashtëm	plastik	NPN-NO	SCM18NP1NC2	
				plastik	NPN-NC	SCM18NP1OC2	
				plastik	NPN-NO	SCM18NP1PC2	
				plastik	NPN-NC	SCM18NP1RC2	

**emas**

## Sensorë fotoelektrik

SPM18DP4DC2



SPQ50RP2CC2



	Lloji	Voltazhi	Koha operimit	Lidhja	Output	Kodi	Çmimi
Distanca e ndjeshmërisë	400 mm	Cilindër ø30mm	10-30VDC	2ms	Kabëll (2m)	PNP 1NO+1NC	SPM18DP4DC2
					Kabëll (2m)	PNP 1NO+1NC	SPM18DP4EC2
	7 Meter	Katror 50 gradë	24-240VAC/DC	max 20ms	Kabëll (2m)	Rele	SPQ50RP2CC2
					Bashkues M12	Rele	SPQ50RP2CSX

**emas**

## Sensorë Induktivë

10-30VDC



	Katror 18 gradë	Montimi	Frekuenca	Lidhja	Output	Kodi	Çmimi
Ndejsh-meria	8mm	i jashtëm	400Hz	Kabell 2 metra	NPN-NO	SIQ18NP1NC2	
					NPN-NC	SIQ18NP1OC2	
					NPN-NO	SIQ18NP1PC2	
					NPN-NC	SIQ18NP1RC2	

**emas**

## Konektorë për sensorë



Kodi	Hyrja	Kabulli	Izolimi	Çmimi
SKM12P4YXV2	I shprejte	PVC 2 metra	IP65	
SKM12P4DXV2	Kendore	PVC 2 metra	IP65	



Kodi	Çmimi
Testues Sensori	