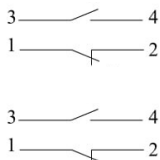


Pulte kontrolli për vinç me një shpejtësi me 2-4-6 dhe 8 butona



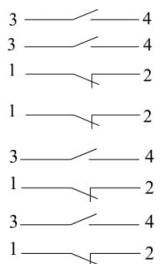
Lloji	Butona	Kodi	Çmimi
1 shpejtësi	2	PV3T12	
	4	PV5T122	
	6	PV7T1222	
	8	PV9T12222	

Pulte kontrolli për vinç me dy shpejtësi me 2-4-6 dhe 8 butona



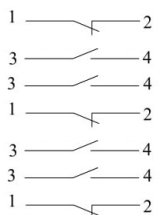
Lloji	Butona	Kodi	Çmimi
2 shpejtësi	2	PV3T14	
	4	PV5T144	
	6	PV7T1444	
	8	PV9T14444	

Pulte kontrolli për vinç me një shpejtësi dhe buton stopi, me 2-4-6 dhe 8 butona



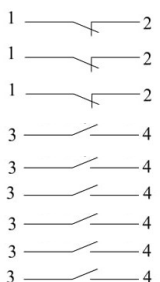
Lloji	Butona	Kodi	Çmimi
1 shpejtësi	2+Emergjencë	PV3E30B2	
	4+Emergjencë	PV5E30B22	
	6+Emergjencë	PV7E30B222	
	8+Emergjencë	PV9E30B2222	

Pulte kontrolli për vinç me dy shpejtësi dhe buton stopi, me 2-4-6 dhe 8 butona



Lloji	Butona	Kodi	Çmimi
2 shpejtësi	2+Emergjencë	PV3E30B4	
	4+Emergjencë	PV5E30B44	
	6+Emergjencë	PV7E30B444	
	8+Emergjencë	PV9E30B4444	

Pulte kontrolli për vinç me një shpejtësi trefazore deri në 2.5kW



Lloji	Butona	Kodi	Çmimi
3 FAZOR	2+Emergjencë	P03.3	
	4+Emergjencë	P03.5	
	6+Emergjencë	P03.7	
	8+Emergjencë	P03.9	

Kontakte pultesh dhe butona pultesh



Kodi PVB1
Çmimi



Kodi PVTHBD
Çmimi



Kodi PVTHSD
Çmimi



Kodi PVB1
Çmimi



Kodi PVCHBD
Çmimi



Kodi PVCHSD
Çmimi

Pulte kontrolli për vinç



Kodi COB61
Çmimi



COB62



COB63



COB64

Pulte kontrolli për vinç



Kodi COB-C1
Çmimi



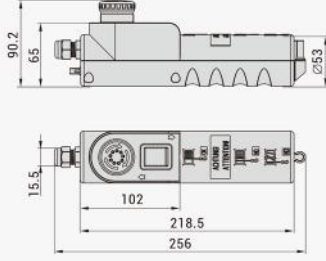
COB-C2



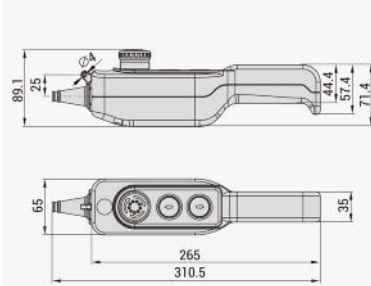
COB-C3



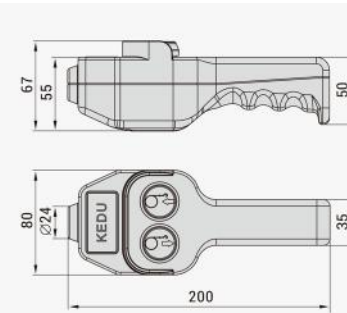
COB-C2

Buton switch HD 30A/250V - IP65


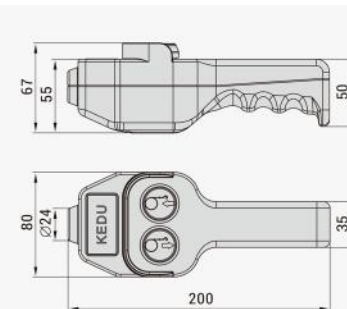
Kodi	HD-01 (147101)
UI	690V
Ith	16A
AC-15	400V 8A 250V 10A 400V 12A
AC-1	250V 16A
DC-13	24V 2A
Çmimi	

Buton switch HD 5E4 - IP44


Kodi	HD-02 (147203)
AC-15	400V 8A 250V 10A 400V 12A
AC-1	250V 16A
DC-13	24V 2A
Çmimi	

Me inverter faze


Kodi	HD-03 (147301)
Amper	150A
Voltazh	12V DC
Lloji	(ON)-OFF(ON)
Çmimi	

Buton switch HD 5E4 - IP44


Kodi	HD-05 (147501)
AC-15	400V 8A 250V 10A 400V 12A
AC-1	250V 16A
DC-13	24V 2A
Çmimi	

Çelësa fundorë kryq, metalikë

0° +90°		

-180° -90° 0° +90° +180°				

Butona	Kodi	Çmimi
1 hap para, 1 hap pas	CSM02	
2 hapa para, 2 hapa pas	CSM04	
I gjithëanshëm	CSM10	

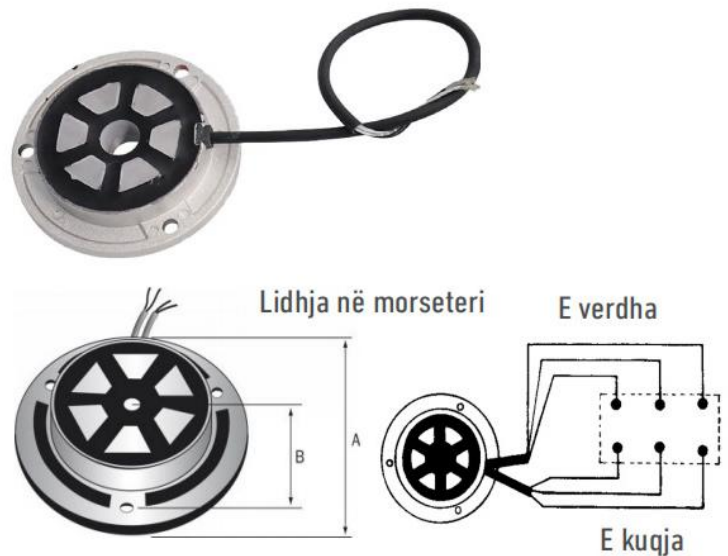
Çelësa fundorë rrotullues

N° Çelësave	Këndi	Kodi	Çmimi
2		VT2050	
2		VT2100	
2		VT2200	
3		VT3050	
3	20°	VT3100	
3		VT3200	
4		VT4050	
4		VT4100	
4		VT4200	



Elektrofrena 230/400V

A (mm)	B (mm)	Kodi	Çmimi
108	48	MEC56	
122	55	MEC63	
130	57.5	T70	
134	60.5	MEC71	
145	62.5	T80	
155	69	MEC80	
170	72.5	T90	
173	77.5	MEC90	
180	80	T100	
191	85	MEC100	
200	85	T110	
218	100	MEC112	
230	100	T120	
240	105	MEC132	
255	112.5	MEC160	
335	145	MEC180	



GWEST

Pedale komandimi



AP-1



AP-2



AP-3



AP-9

Materiali	Kontakti	Kabell	Ngarkesa	Kodi	Çmimi
Metalike	1 No+1 NC	2 meter	Ith-10A	AP-1	
Alumin	1 No+1 NC	1 meter	Ith-10A	AP-2	
Alumin	1 No+1 NC	1 meter	Ith-10A	AP-3	
Alumin	1 No+1 NC	-	Ith-15A	AP-9	

CNC

Pedale komandimi



FS-3



SFMS-1



D8107



YDT1-101

Materiali	Kontakti	Kabell	Ngarkesa	Kodi	Çmimi
Metalike	1 No+1 NC	1 meter	Ith-10A	FS-3	
Alumin	1 No+1 NC	-	Ith-15A	SFMS-1	
Alumin	2 No+2NC	-	Ith-5A/2.5KW	YDT1-101	
Plastik	1 No+1 NC	-	Ith-5A/2.5KW	D8107	

emas

Pedale komandimi



Pedale kontrolli teke					
Materiali	Kontakti	Shpejtesia	Ngarkesa	Kodi	Çmimi
Plastik	1 No+1 NC	1-Shpejtesi	3A/2.5KW	PDNS11BX10	
Plastik	1 No+1 NC	1-Shpejtesi	3A/2.5KW	PDNS11BX11	
Alumin	1 No+1 NC	1-Shpejtesi	3A/2.5KW	PDKS11BX10	
Alumin	2x(1 NO + 1 NC)	1-Shpejtesi	3A/2.5KW	PDKS11GX10*	
Alumin	2*(2NO + 2NC)	2-Shpejtesi	3A/2.5KW	PDKS11GX20*	



Pedale kontrolli dyshe					
Materiali	Kontakti	Shpejtesia	Ngarkesa	Kodi	Çmimi
Alumin	(1NO+1NC)+(1NO+1NC)	1-Shpejtesi	3A/2.5KW	PDKA22BB10	
Alumin	(1NO+1NC)+2x(1NO+1NC)	2-Shpejtesi	3A/2.5KW	PDKA22BG20	
Alumin	(1NO+1NC)+(1NO+1NC)	1-Shpejtesi	3A/2.5KW	PDKA22GG10	
Alumin	2x(1NO+1NC)+2x(1NO+1NC)	2-Shpejtesi	3A/2.5KW	PDKA22GG20	



Pedale kontrolli me potesiometer dhe aksesore					
Materiali	Kontakti	Shpejtesia	Ngarkesa	Kodi	Çmimi
Alumin	1-CO	Potesiometer	3A/2.5KW	PDKS11PX10	
Metal	-	-	-	PDABE	